

Intrinsecamente à prova de falhas sem pressão residual

Auto monitoramento dinâmico

Certificada para atender EN 692 e EN 954-1, cat. 4

Conforme especificações OSHA e ANSI, (Padrões Europeus) e aprovado pela CSA e BG

Para freio e embreagem pneumática de prensas mecânicas

Atende NT 37/2004 do Ministério do Trabalho



Características Técnicas

Fluido:

Ar comprimido, filtrado, lubrificado ou não lubrificado

Pressão de Operação:

2 a 10 bar

Faixa de Temperatura:

-10 a 60 °C

Posição de Montagem:

Preferencialmente na vertical

Equipamentos Adicionais:

Módulo de embreagem suave

Módulo de freio suave

Silenciador de segurança

Elementos de indicação de falha

Materiais:

Corpo: Alumínio

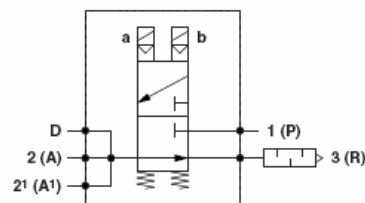
Vedações: Poliuretano (AU)

NBR

Informações para Pedido

Para solicitar uma válvula com conexão de alimentação G 1/2 e conexão de exaustão de G 3/4, com alimentação elétrica para os solenóides em 220Vca, especifique: 2492902.0201.220.60.

Símbolo Gráfico



As válvulas de segurança XSZ Norgren estão de acordo com a Categoria IV da norma DIN EN 954-1. Porém, a segurança de uma prensa não depende somente da válvula. Todo o conjunto de comando deve ser de segurança, seguindo as exigências contidas na Nota Técnica 37/2004 do Departamento de Segurança e Saúde no Trabalho, do Ministério do Trabalho, que exige que as normas europeias EN 692 e EN 954-1 sejam respeitadas. Na Alemanha, onde nossas válvulas são fabricadas, a instituição BG-Prüfzert, realiza testes e certifica nossas válvulas de acordo com as normas europeias EN 692 e EN 954-1, cat 4. Desta maneira as válvulas de segurança Norgren da série XSZ atendem completamente os requisitos da NT 37/2004 brasileira.

RESET da máquina

Em caso de parada por defeito, seja da válvula ou de outro componente qualquer da prensa, a NT 37/2004 exige que a máquina não possa ser resetada de forma automática.

Uso do Reset Manual

O reset manual é um acessório projetado para impedir que a válvula volte a funcionar imediatamente após uma parada por falha.

Qualquer válvula da serie XSZ pode ser adquirida com o reset manual.

O reset pode ser adquirido separadamente e montado em qualquer válvula já instalada, da serie XSZ. Nenhum ajuste é necessário.

Para operar o reset manual, acione simultaneamente seus dois botões, com as bobinas desligadas.

A válvula estará então pronta para voltar a operar normalmente.

Uso de Reset Elétrico

Este método é recomendado quando a prensa for de porte médio e grande, já que frequentes subidas e decidas na máquina poderiam acrescentar mais riscos ao operador.

O reset elétrico consiste em instalar no painel central da máquina, um bloqueio elétrico no comando que libera o acionamento dos solenóides da válvula XSz.

Esta parte do circuito elétrico de bloqueio está inclusa no escopo de fornecimento da Norgren e deverá ser providenciado junto ao fabricante da máquina.

Para que um reset elétrico seja montado, é necessário

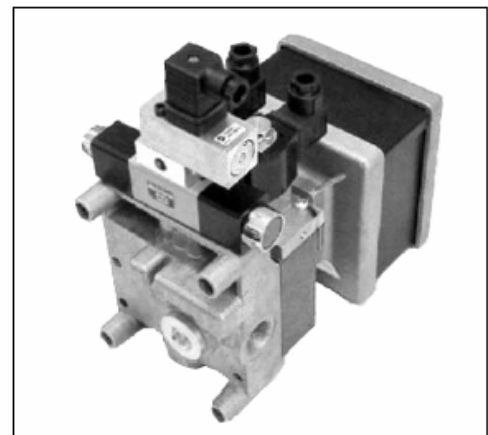
Uso conjugado de reset e indicador de falha

Reset manual e Indicador de falha elétrico podem ser montados juntos se necessário, como visto nas figuras abaixo.

SOMENTE RESET MANUAL



COM RESET MANUAL E INDICADOR DE FALHA



que a válvula XSz tenha um acessório que emita sinal informando que a válvula parou.

Estão disponíveis três acessórios:

1- Indicador de falha, código 1028063. Tipicamente recomendado para máquinas com freio-embreagem conjugadas ou máquinas que demandam o uso de apenas uma válvula de segurança.

2 - Uso de BSS, bloco supervisor de simultaneidade, código 1028100.

Obrigatório quando a máquina tem freio-embreagem separado, demandando duas válvulas de segurança.

As duas válvulas deverão ser do mesmo porte, independente do tamanho do freio e da embreagem e o BSS tem que ser instalado nas duas válvulas.

O uso do BSS permite a supervisão instantânea de desligamento de qualquer válvula em caso de falha.

O painel central da máquina deve usar este sinal para desligar a outra válvula, evitando-se arraste.

O sinal emitido pelo BSS deve também ser usado para bloquear/ resetar a máquina.

3,- Pressostato dinâmico na saída A da válvula.

Pressostato eletro-mecânico: 0880300.

Pressostato eletrônico: 0863212.

Consulte o Depto. de Engenharia da Norgren para orientação.

Codificação de válvulas para inclusão de acessórios							
	Codigos originais		Sem Reset		Com Reset Manual		
			Com Indicador de falha	Com Bloco de simultaneidade	Sem Indicador de falha	+ Indic. de Falha 1028063	+ Bloco de simult. 1028100
	Válvula	Bobina	1028063	1028100		M0	M0
XSZ8	24928 06	3053.XXX.XX	24928 06F0	NA	24 928 06M0	24 928 06FM	NA
XSZ10	24929 02	0201.XXX.XX	24929 02F0	NA	24 929 02M0	24 929 02FM	NA
XSZ10	24929 03	0201.XXX.XX	24929 03F0	NA	24 929 03M0	24 929 03FM	NA
XSZ20	24930 05	0801.XXX.XX	24930 05F0	NA	24 930 05M0	24 930 05FM	NA
XSZ20	24930 06	0801.XXX.XX	24930 06F0	NA	24 930 06M0	24 930 06FM	NA
XSZ20	24930 07	0801.XXX.XX	24930 07F0	NA	24 930 07M0	24 930 07FM	NA
XSZ32	24931 05	0801.XXX.XX	24931 05F0	24 931 06	24 931 05M0	24 931 05FM	24 931 06M0
XSZ32	24931 08	0801.XXX.XX	24931 08F0		24 931 08M0	24 931 08FM	
XSZ50	24932 30	0801.XXX.XX	24932 30F0	24 932 31	24 932 30M0	24 932 30FM	24 932 31M0

NA = Não aplicável

NOTA: O dispositivo de reset pode ser adquirido separadamente para instalação em válvulas existentes, desde que sejam da serie XSZ.

Código do dispositivo de reset manual: 708-XSZ-RM

Informações Gerais

Tipo	Código Conexão ISO G (BSP)	Código Conexão NPT	Voltagem	Faixa de Pressão (bar)	Valor k_v (Cv US ~ $k_v \times 1.2$) 1 (P) · 2 (A)	Valor k_v (Cv US ~ $k_v \times 1.2$) 2 (A) · 3 (R)	Conexões				Peso (kgf)
							1 (P)	2 (A)	2-1 (A-1)	3 (R)	
XSz 8 1)	24 928 06.3053.XXX.XX	24 928 05.3053.XXX.XX	cc/ca	3 a 10	1.1	1.4	G 1/4	G 1/4	-	G 1/4	1.1
XSz 10 2)	24 929 02.0201.XXX.XX	24 929 22.0201.XXX.XX	ca	2 a 10	2.4	4.8	G 1/2	G 1/2	(G 1/2)	G 3/4	2.5
XSz 10 2)	24 929 03.0201.XXX.XX	-	cc	2 a 10	2.4	4.8	G 1/2	G 1/2	(G 1/2)	G 3/4	2.5
XSz 20 2)	24 930 05.0801.XXX.XX	24 930 09.0801.XXX.XX	cc/ca	2 a 8	4.6	11	G 1/2	G 3/4	(G 1)	G 1	4.7
XSz 20 2)	24 930 06.0801.XXX.XX	24 930 08.0801.XXX.XX	cc/ca	2 a 8	4.6	11	G 3/4	G 3/4	(G 1)	G 1	4.7
XSz 20 2)	24 930 07.0801.XXX.XX	-	cc/ca	2 a 8	4.6	11	G 3/4	(G 3/4)	G 1	G 1	4.7
XSz 32 2)	24 931 05.0801.XXX.XX	24 931 07.0801.XXX.XX	cc/ca	2 a 8	10	19.4	G 1	G 1	-	G 1 1/2	7.5
XSz 32 2)	24 931 08.0801.XXX.XX	-	cc/ca	2 a 8	10	19.4	G 1	G 1	G 1 1/2	G 1 1/2	7.5
XSz 32 2)	24 931 06.0801*.XXX.XX	-	cc/ca	2 a 8	10	19.4	G 1	G 1	-	G 1 1/2	7.5
XSz 50 3)	24 932 30.0801.XXX.XX	-	cc/ca	2 a 8	17	52	G 1 1/2	G 2	-	G 2	15
XSz 50 3)	24 932 31.0801*.XXX.XX	-	cc/ca	2 a 8	17	52	G 1 1/2	G 2	-	G 2	15

Conexões em parêntesis são plugadas. Para solicitar indique a voltagem desejada para cada válvula.

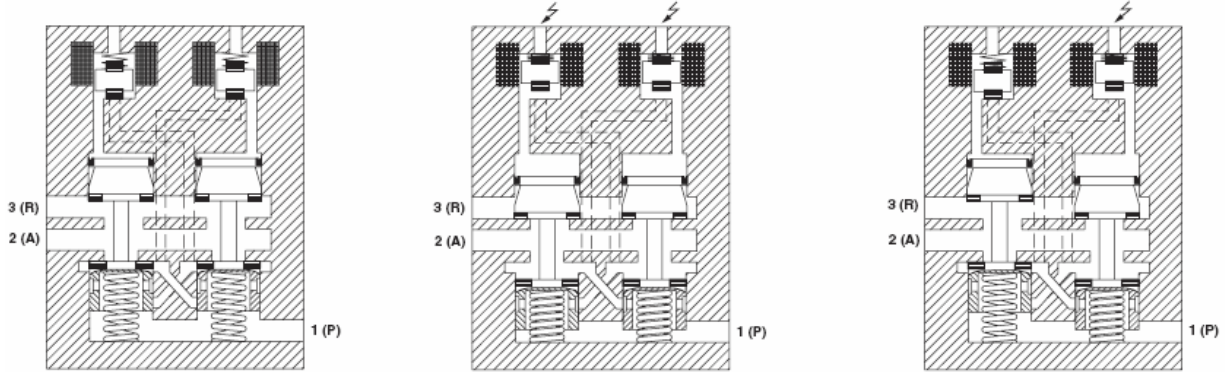
Todos os solenóides são entregues com plug conector.

1) Válvulas XSz 8 são entregues com silenciador incorporado.

2) Válvulas entregues com silenciador integrado e sem flange (conexões R). Também disponível sem silenciador e com flange - sob consulta.

3) Válvulas XSz 50 são fornecidas sem silenciador, o qual deve ser pedido separadamente. Código do silenciador para XSz50: 0016720

* Com balança de pressão 1028100.



Solenóides desenergizados:
A conexão "A" está em exaustão. A conexão "P" está fechada. Não há ligação de "P" para "A". Não existe pressão residual em "A", pois a conexão "A" está ligada com a conexão de escape "R". A pressão não atua em "A".

Solenóides energizados:
Os pilotos são simultaneamente energizados. Ocorre a ligação entre as conexões "P" e "A". Não há passagem de "P" para "R". O sistema de auto-monitoração dinâmica de ambos os pilotos, checka o estado da válvula a cada ciclo, pelo próprio princípio construtivo do equipamento.

Mal funcionamento:
Os pilotos são energizados sem a simultaneidade necessária (defasagem de até 0,5 seg. entre a energização de cada solenóide). A monitoração dinâmica detecta falha de operação e a própria posição dos pistões impede a ligação de "P" para "A". Em sincronia, a conexão "A" liga-se com a conexão de escape "R". Não ocorre pressão residual no sistema, pois "P" e "A" não estão conectados devido à exaustão de emergência.

1 (P) = Conexão de alimentação/ 2 (A) = Conexão de saída (embragem/freio) /
3 (R) = Conexão de exaustão ou escape.

Válvulas de Segurança Máxima Norgren XSz são construídas em conformidade com a Categoria IV da DIN, EN Norma 954-1.

Kits de Reparo

Tipo	Código (rosca G)	Código (rosca NPT)	Kits de reparo	Válvula adicional sem base ³⁾
XSz 8 1)	24 928 06.3053	24 928 05.3053	01 015 34	24 938 05
XSz 102)	24 929 02.0201	24 929 22.0201	05 404 66	24 939 00
XSz 102)	24 929 03.0201	-	05 442 22	24 939 01
XSz 20 2)	24 930 05.0801	24 930 09.0801	01 003 70	24 940 00
XSz 20 2)	24 930 06.0801	24 930 08.0801	01 003 70	24 940 00
XSz 20 2)	24 930 07.0801	-	01 003 70	24 940 00
XSz 322)	24 931 05.0801	24 931 07.0801	05 586 31	24 941 30
XSz 322)	24 931 08.0801	-	05 586 31	24 941 30
XSz 322)	24 931 06.0801*	-	05 586 31	24 941 31
XSz 50	24 932 30.0801	-	05 425 76	-
XSz 50	24 932 31.0801*	-	05 425 76	-

¹⁾ Válvulas XSz 8 são entregues com silenciador.

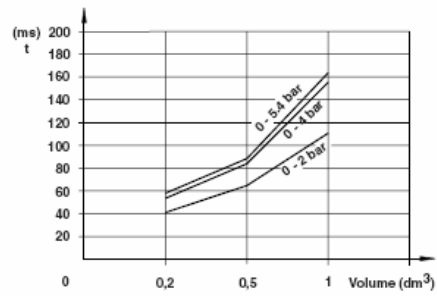
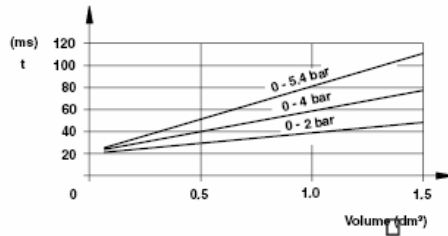
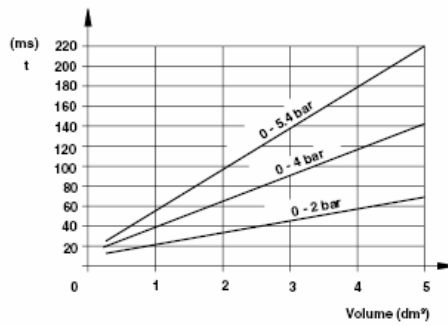
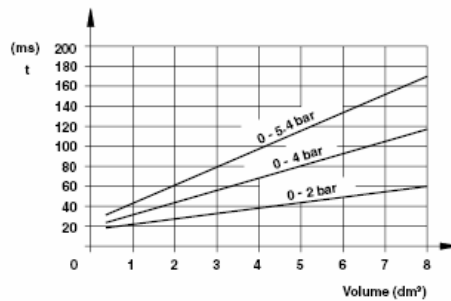
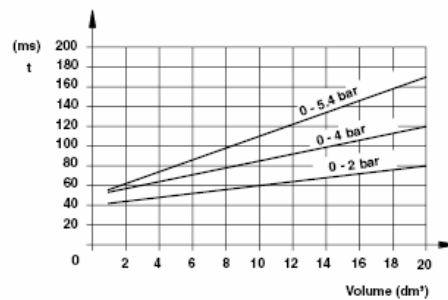
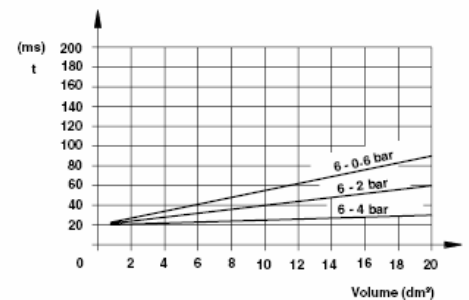
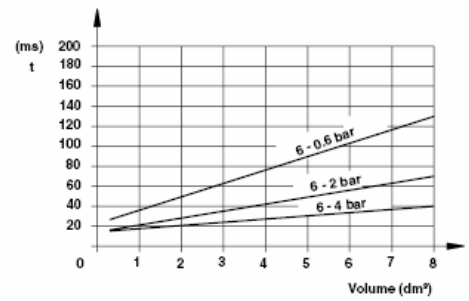
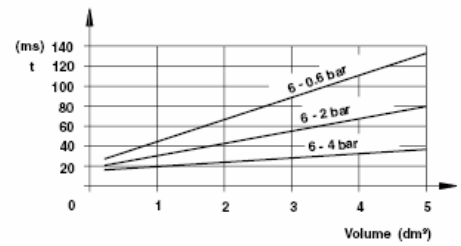
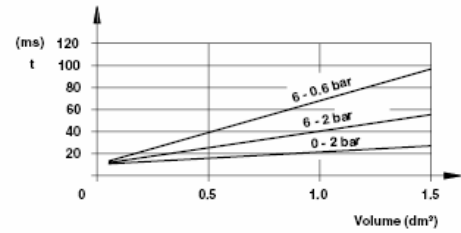
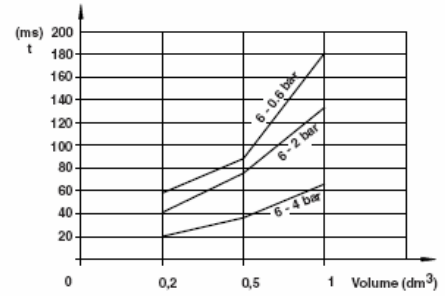
²⁾ Válvulas entregues com silenciador integrado e sem flange (orifício R). Também disponível sem silenciador e com flange- sob consulta.

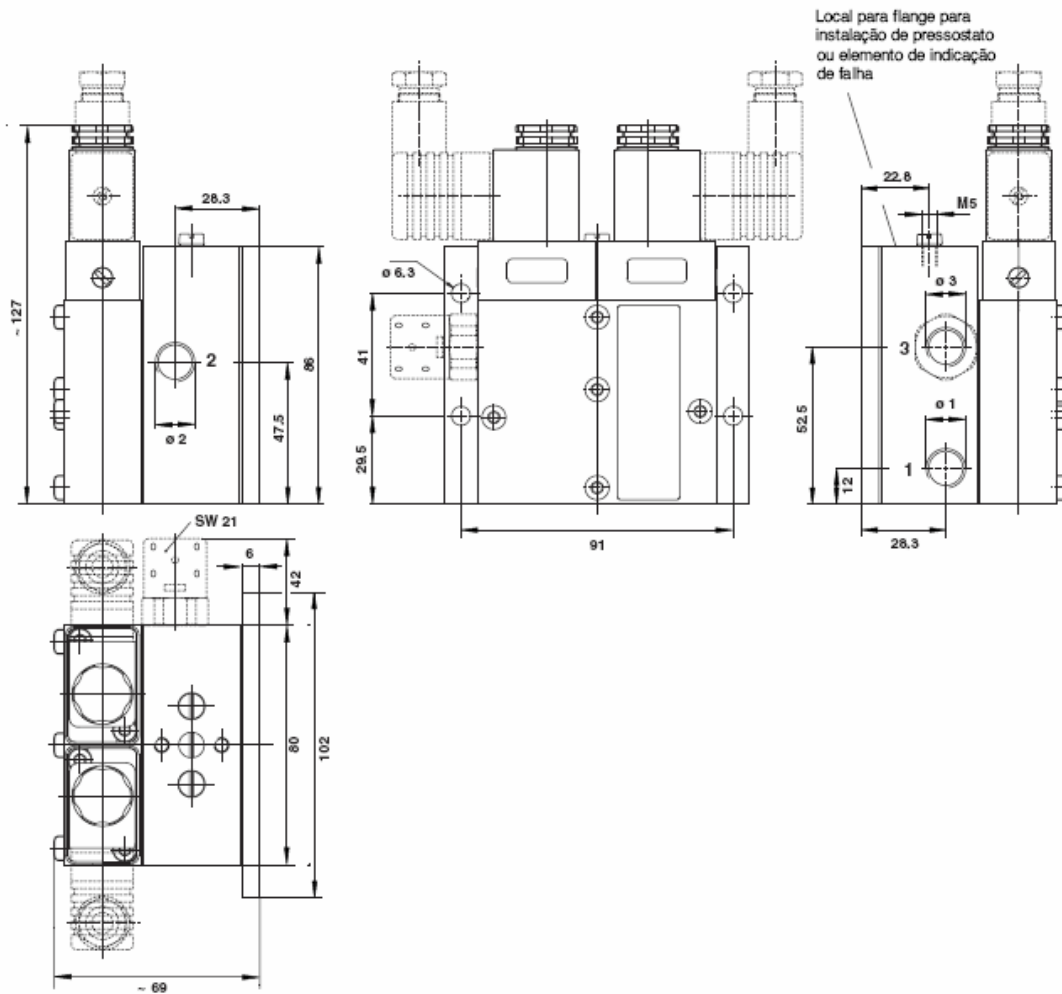
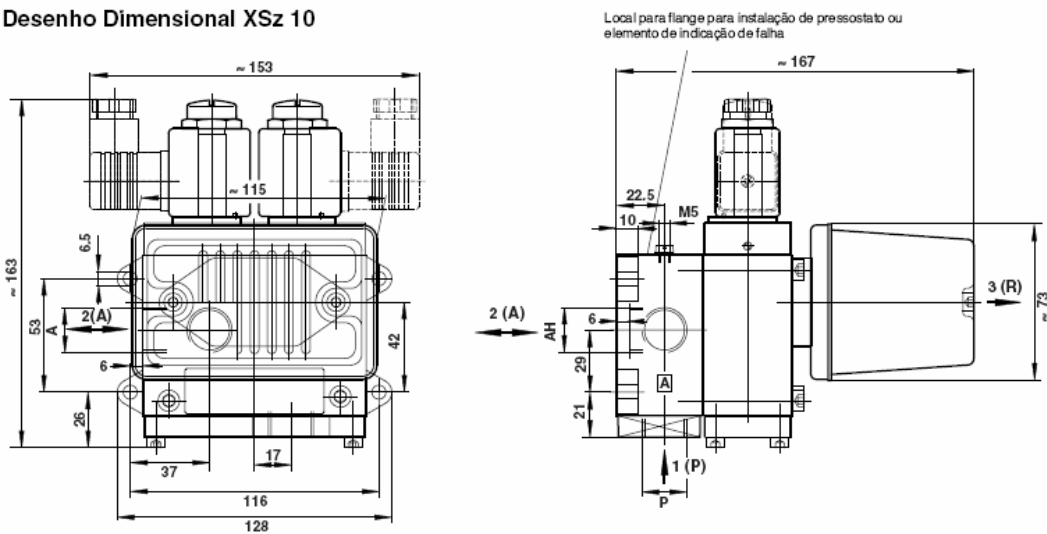
³⁾ Sem flange (orifício R).

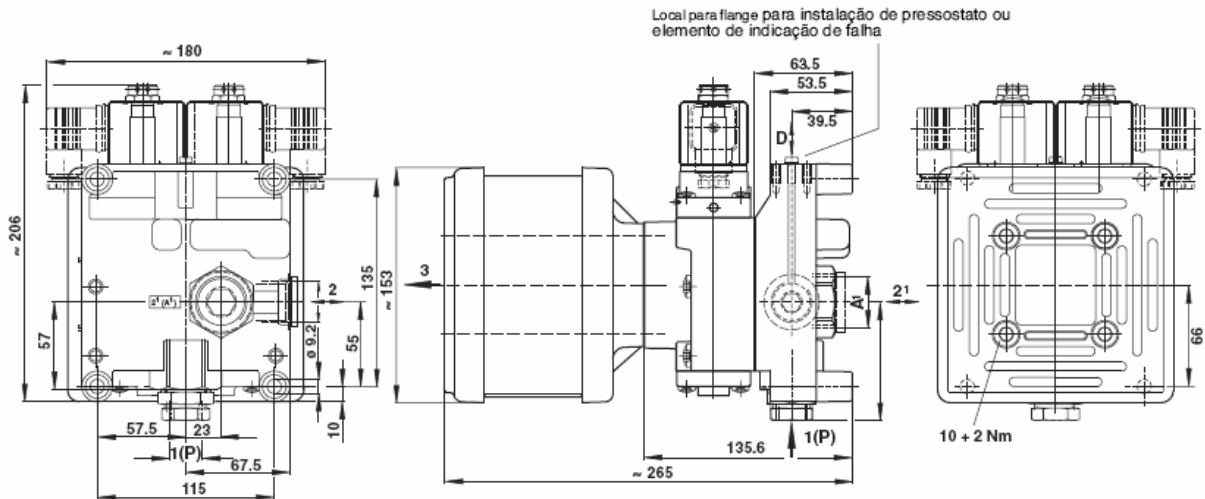
* Com balança de pressão 1028100.

Aviso! Válvula para reposição.

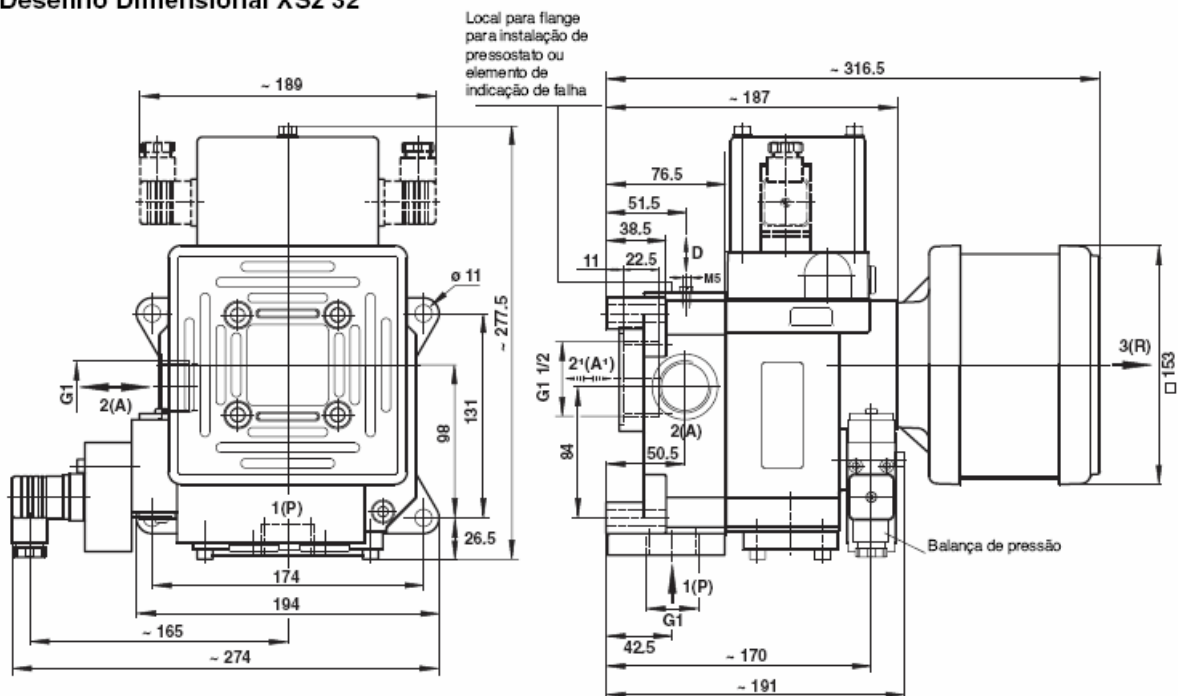
A válvula para reposição deve ser usada somente com a base original e deve ser testada antes da operação conforme testes de operação e instruções.

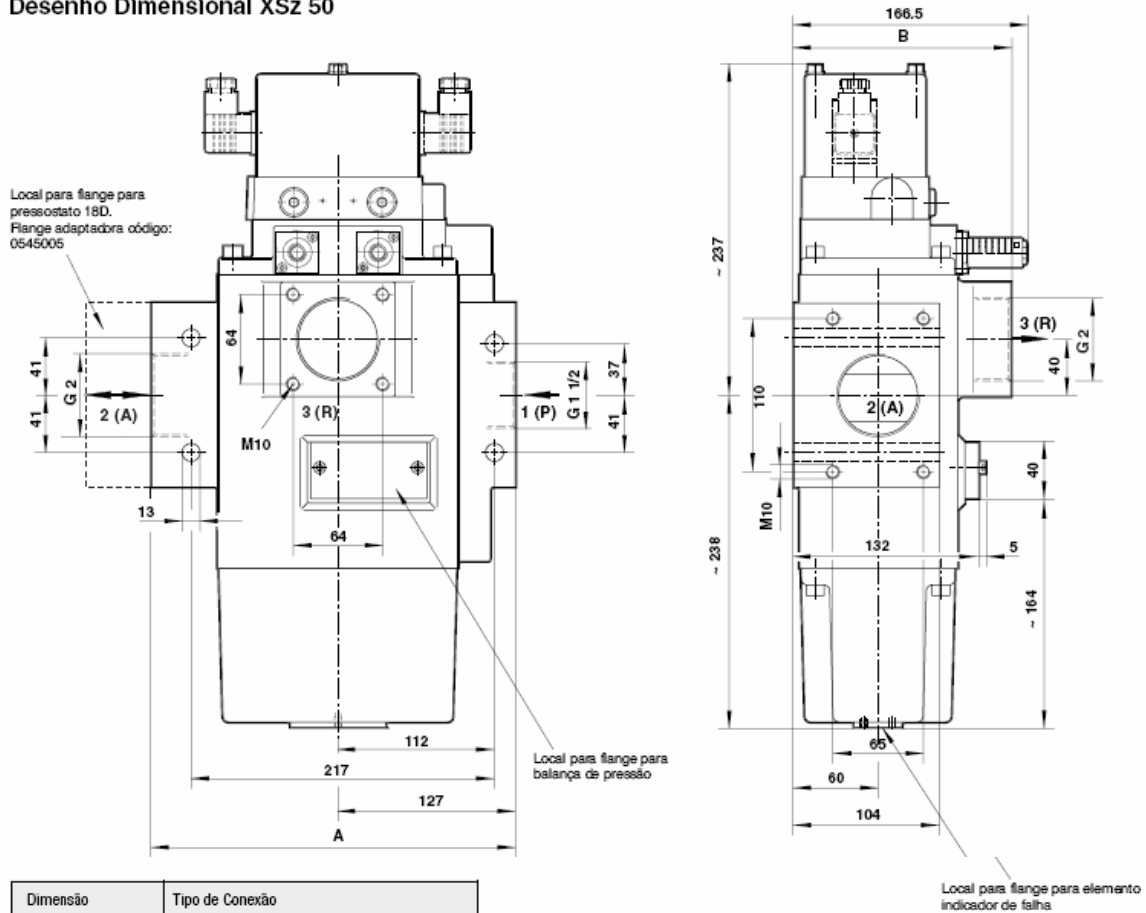
Pressurização
XSz 8

XSz 10

XSz 20

XSz 32

XSz 50

Despressurização sem silenciador


Desenho Dimensional XSz 8

Desenho Dimensional XSz 10


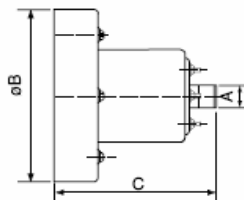
Desenho Dimensional XSz 20


Tipo	1(P)	2(A)	2'(A')	L
2493005	G 1/2	G 3/4	G 1 plugado	66.5 mm
2493009	1/2 - 14 NPT	3/4 - 14 NPT	-	77.0 mm
2493006	G 3/4	G 3/4	G 1 plugado	57.0 mm
2493007	G 3/4	G 3/4 plugado	G 1	57.0 mm
2493008	3/4 - 14 NPT	3/4 - 14 NPT	-	57.0 mm

Desenho Dimensional XSz 32


Desenho Dimensional XSz 50


Dimensão Rosca G	Tipo de Conexão	
	Rosca G	Rosca NPT
A	260	330
B	155	190

Silenciador para Uso na XSz50
0016720


A	B	C	Código
G2	200	196	0016720