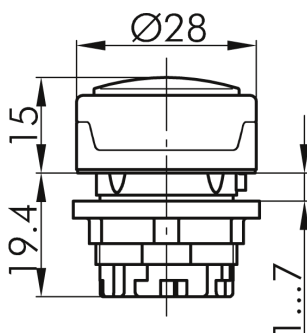




1



Piloto Light Head - RMCN

RONDEX-M série

categoria:	Piloto Chefe Light / Light Piloto
Corpo:	metálico / carvão
montagem abertura:	Ø 22 milímetros
grau de proteção:	IP 65
forma:	ronda
Iluminação:	Sim
protecção classe:	II

acessório essencial

Acessórios para atuadores

<u>KF23</u> ...	Câmaras de Lens disponível em azul-BL, GB-amarelo, verde-GN, KL-claro, vermelho-RT, opalwhite-WS, adicione código alfabético para digitar números, por exemplo, KF23BL
<u>KH23</u> ...	Alto Lens, cúpulas disponível em azul-BL, GB-amarelo, verde-GN, KL-claro, vermelho-RT, opalwhite-WS, adicione código alfabético para digitar números, por exemplo, KH23BL adequada para
<u>BSKU</u>	Blank Identificação adequados para
<u>BSKB</u>	Identificação com especial logomarca como por cliente da necessidade adequado para
<u>BSK</u> ...	Identificação com a norma logomarca, especificar nenhum índice. (ver páginas XX-XX) adequado para
<u>RABT</u>	Externas Identificação Titular para fora da marcação dos accionadores do RONDEX série Cor:
<u>TG22</u> ...	Flat Lens, transparente disponível em azul-BL, GB-amarelo, verde-GN, KL-claro, vermelho-RT, opalwhite-WS, adicione código alfabético para digitar números, por exemplo, TG22BL adequada para

acessório opcional

Contato Blocos D. ..

<u>DL</u>	Lâmpada Módulo BA9s máx. 250V 2W
<u>DZL</u>	Lâmpada Módulo BA9s para base de placa de montagem máx. 250V 2W

Contato Blocos DS ...

<u>DSL9</u>	Módulo da Lâmpada
<u>DSL9</u>	Módulo da Lâmpada

Contato Blocos E. ..

<u>EL9R</u>	Lampholder BA9s
<u>EL9</u>	Lampholder BA9s para a base de placa de montagem máx. 250V 2W
<u>L9R</u>	Lampholder BA9s máx. 250V 2W

Contato Blocos M. ..

<u>MLED230</u> ...	Lâmpada Módulo integrado com LED
<u>ML</u>	Lâmpada Módulo BA9s máx. 250V 2W
<u>MZL</u>	Lâmpada Módulo BA9s, base para a placa de montagem max.250V 2W
<u>MLW</u>	Lâmpada Módulo BA9s série com resistor e diodo 240V ~, 50 Hz Lâmpada: 130V/20mA